

# Coupe orbitale - Accessoires

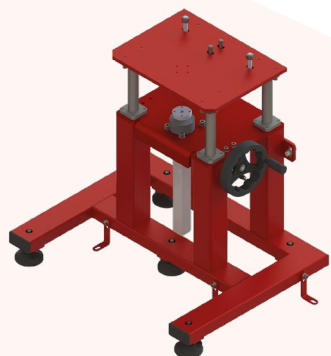
**AXXAIR**

INNOVATIVE ORBITAL SOLUTIONS

Nos bancs support vous aident à poser vos tubes et à les avancer sans l'aide de servantes. La table de mise en hauteur vous aide à régler la hauteur de votre machine facilement et précisément afin de couper le tube positionné sur le banc support.

Le banc support tube supplémentaire vous permet de positionner vos tubes les plus longs de façon stable sur l'ensemble des bancs. Nous vous conseillons également de soutenir la partie coupée devant la machine de coupe avec un ou plusieurs bancs supplémentaires en fonction de la longueur du tube à couper.

Ces produits sont disponibles sur demande.



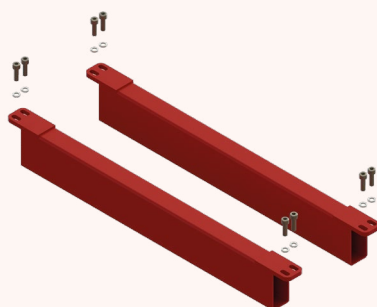
Référence	Description	Poids net	Dimensions (en cm)
CCBSB2-003	Table de mise en hauteur	53.5 kg	75 x 73 x 54
Table de mise en hauteur pour 421 / 521 / 721:			
- hauteur de table ajustable		- stabilité optimale	

81	121ECO	171ECO	122	172	222	322	✓421	✓521	✓721	1100
----	--------	--------	-----	-----	-----	-----	------	------	------	------



Référence	Description	Poids net	Dimensions (en cm)
CCBSB2-004	Banc support tube	72.8 kg	97 x 71 x 150
Banc support tube pour 422 / 521 / 721:			
- montage et démontage rapide		- longueur 1.5 m	
- charge max. 450 kg		- stabilité optimale	
- rouleaux en inox			

81	121ECO	171ECO	122	172	222	322	✓421	✓521	✓721	1100
----	--------	--------	-----	-----	-----	-----	------	------	------	------



Référence	Description	Poids net	Dimensions (en cm)
CCBSB2-005	Traverse de jonction	6.5 kg	8.5 x 4 x 65
Traverse de jonction entre deux bancs support CCBSB2-004:			
- montage et démontage rapide		- aide à la stabilité optimale	

81	121ECO	171ECO	122	172	222	322	✓421	✓521	✓721	1100
----	--------	--------	-----	-----	-----	-----	------	------	------	------